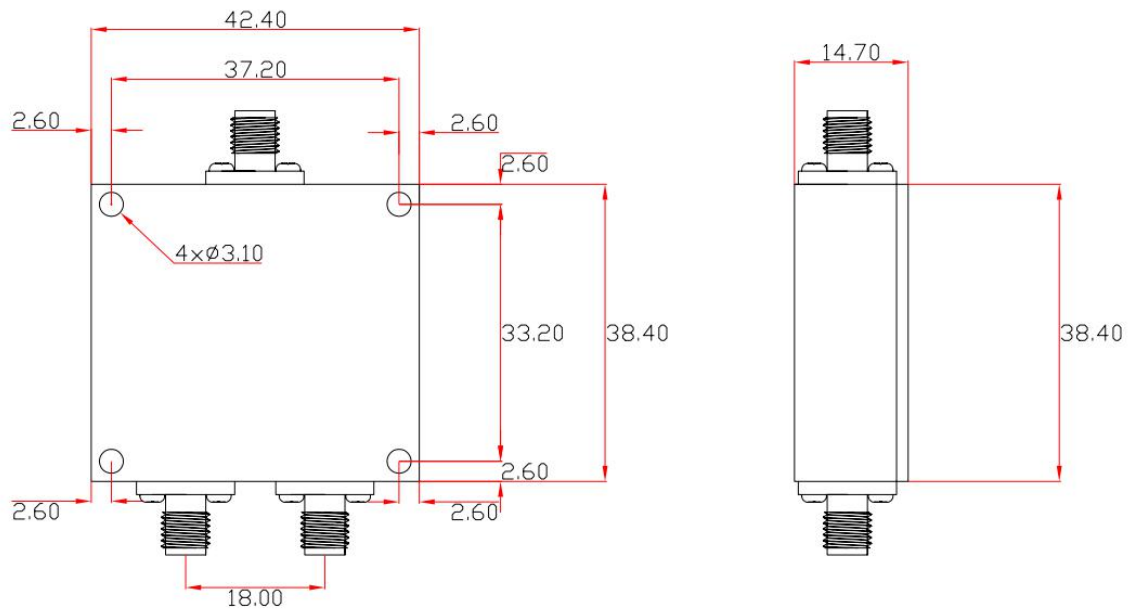


# XQY-PS2-0.8/3-SI

## 精密高频功分/合路器

### precision RF power splitter/Combiner

参数/Parameters	规格/Specifications
频率范围 Frequency Range	800 ~ 3000 MHz
插入损耗 Insertion Loss	≤ 0.5dB (Excluding theoretical loss 未含理论损耗 3.0 dB)
输入驻波 Input Port VSWR	Typ.1.25 / Max.1.4
输出驻波 Output Port VSWR	Typ.1.2 / Max.1.3
隔离度 Isolation	Typ.20dB / Min.20dB
幅度平衡 Amplitude Balance	±0.3dB
相位平衡 Phase Balance	±5°
阻抗 Impedance	50 Ohms
端口接头 Input/Output Connectors	SMA-Female (Passivated Stainless Steel)
承受功率 Power Rating	Splitter 分路器用时 35W; Combiner 合路器用时 2W
工作温度 Operation Temperature	-40°C ~ +125°C
表面处理 Surface Finishing	喷砂本导
外形尺寸 Outline Dimensions	42.4*38.4*14.7 (mm)
重量 Weight	50 (g)



注: 尺寸(mm/[英寸]), 一般公差(± 0.3)

Note: Dimensions (mm / [inch]), General tolerance (±0.3)

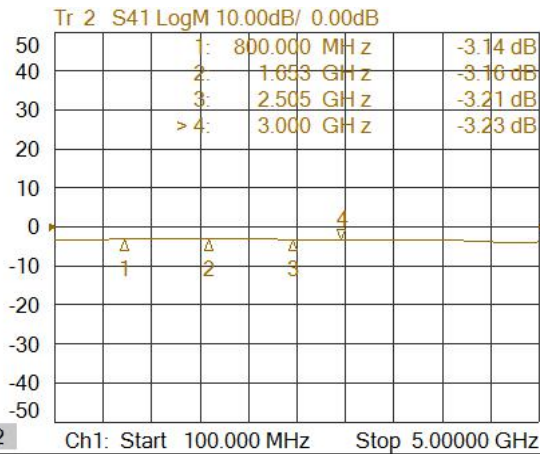


图 1 插入损耗测试结果

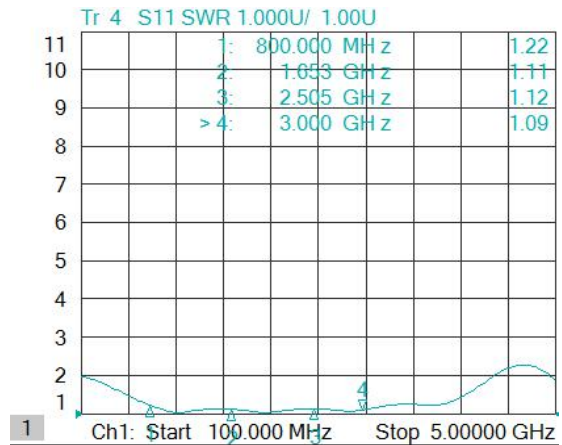


图 2 输入端驻波测试结果

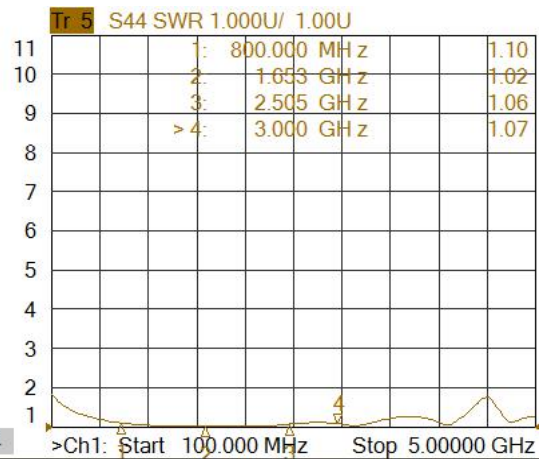


图 3 输出端驻波测试结果

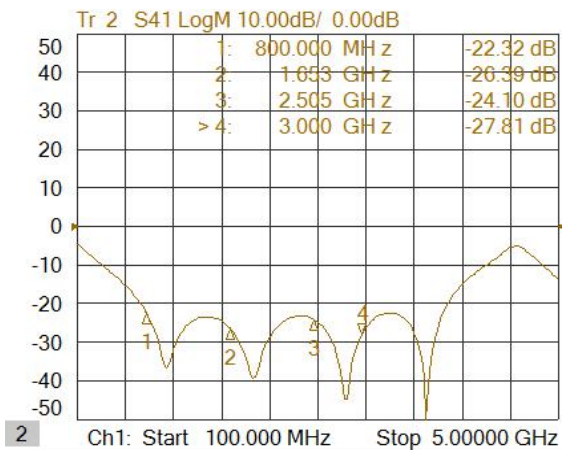


图 4 隔离度测试结果